

# Руководство по эксплуатации и паспорт



## Содержание

|     |   |    |
|-----|---|----|
| 1   | Указания мер безопасности .....   | 2  |
| 2   | Описание и работа аппарата .....  | 3  |
| 2.1 | Назначение аппарата .....   | 3  |
| 2.2 | Технические характеристики .....  | 4  |
| 2.3 | Идентификация .....   | 5  |
| 2.4 | Комплект поставки .....   | 6  |
| 2.5 | Устройство аппарата .....   | 6  |
| 3   | Установка аппарата .....  | 8  |
| 3.1 | Место и схема установки .....   | 9  |
| 3.2 | Правила монтажа .....   | 12 |
| 3.3 | Подключение аппарата к системе отопления .....                                | 13 |
| 3.4 | Подключение аппарата к газовой сети .....                                     | 13 |
| 3.5 | Подключение аппарата к дымоходу .....   | 14 |
| 3.6 | Проверка аппарата .....   | 16 |
| 4   | Использование аппарата .....  | 16 |
| 4.1 | Порядок работы аппарата .....   | 16 |
| 5   | Проверка технического состояния .....   | 18 |
| 6   | Техническое обслуживание .....  | 19 |
| 6.1 | Уход .....  | 19 |
| 6.2 | Техническое обслуживание .....  | 20 |
| 7   | Методика проведения контрольных испытаний .....                               | 20 |
| 8   | Правила транспортировки, упаковки и хранения .....                            | 21 |
| 9   | Возможные неисправности аппарата и методы их исправления .....                | 22 |
| 10  | Гарантийные обязательства .....   | 23 |
| 11  | Сведения об утилизации .....  | 24 |
| 12  | Свидетельство о приемке .....   | 25 |
| 13  | Отметка об установке аппарата и проведении<br>технического обслуживания ..... | 26 |
| 14  | Акт дефектов (образец) .....  | 27 |
| 15  | Отметка о прохождении технического обслуживания .....                         | 28 |
|     | Гарантийные талоны .....  | 31 |

# Аппарат АОГВК-29-1 Ростов

модель 2216-132 Siberia 29K

(АВТОМАТИКА 710 MINISIT)

## 1 Указания мер безопасности

1.1 Монтаж, первичный запуск, инструктаж, техническое обслуживание и ремонт аппарата должны выполняться специализированной организацией, имеющей право на данный вид работ, по проекту, утвержденному местным управлением газового хозяйства.

1.2 **Во избежание аварий, несчастных случаев и выхода аппарата из строя запрещается:**

- самостоятельно устанавливать и запускать аппарат в работу;
- включать аппарат лицам, не ознакомленным с правилами эксплуатации;
- самостоятельно устранять неисправности в работе аппарата;
- эксплуатировать аппарат на газе, не соответствующем указанному в табличке аппарата;
- включать аппарат при отсутствии тяги в дымоходе;
- пользоваться аппаратом, если не устранены утечка газа, течь воды, сбой в работе автоматики регулирования и безопасности и другие неисправности аппарата;
- оставлять работающий аппарат на длительное время без надзора, так как в случае аварийного отключения газа может разморозиться система отопления;
- рассверливать отверстие в соплах горелок основной и запальной;
- изменять конструкцию аппарата или его частей;
- подключать дополнительные устройства или оборудование, не указанные в данном руководстве по эксплуатации без письменного согласования с предприятием-изготовителем.

**П р и м е ч а н и е** — В случае невыполнения этих требований предприятие-изготовитель снимает с себя ответственность по гарантийным и другим обязательствам и не является гарантом безаварийной, безотказной и безопасной работы своего изделия.

1.3 Помещение, где установлен аппарат, необходимо постоянно проветривать. Запрещается закрывать решетки вентиляционных каналов.

При работе аппарата форточка или фрамуга окон должны быть открыты.

1.4 При нормальной работе аппарата и исправном газопроводе в помещении не должно ощущаться запаха газа и (или) продуктов сгорания. Появление запаха газа и (или) продуктов сгорания свидетельствует об утечке, возникшей вследствие повреждения аппарата или газопровода.

**ПРЕДОСТЕРЕЖЕНИЕ:** Если Вы почувствовали запах газа:

- закройте кран подачи газа, находящийся на газопроводе перед аппаратом;
- откройте окна и двери для проветривания помещения, обеспечив максимальный приток свежего воздуха;
- не включайте и не выключайте электрический свет или какие-либо электроприборы;
- не пользуйтесь открытым огнем (зажигалками, спичками и т.п.);
- не пользуйтесь телефоном в загазованном помещении;
- не курите;
- немедленно вызывайте аварийную службу газового хозяйства по телефону **04**.

Запрещается пользоваться аппаратом лицам (в том числе детям) с ограниченными физическими возможностями, а также если они не были инструктированы по вопросам использования аппарата службой газового хозяйства.

При невыполнении вышеуказанных правил эксплуатации может произойти отравление окисью углерода (угарным газом).

Первые признаки отравления — тяжесть в голове, сильное сердцебиение, шум в ушах, головокружение, общая слабость. Затем могут появиться тошнота, рвота, одышка, нарушение двигательных функций, внезапная потеря сознания.

Для оказания первой помощи пострадавшего необходимо вывести на свежий воздух, расстегнуть стесняющую одежду, дать понюхать нашатырный спирт, тепло укутать, но не давать уснуть, вызвать врача.

В случае отсутствия дыхания немедленно вынести пострадавшего в другое теплое помещение со свежим воздухом и делать искусственное дыхание, до прихода врача.

## 2 Описание и работа аппарата

### 2.1 Назначение аппарата

#### 2.1.1 Аппарат отопительный газовый бытовой с водяным контуром комбинированный АОГВК-29-1 Ростов мод. 2216-132 Siberia 29 К ТУ 51-20-27-97

(ГОСТ 20219-74, ГОСТ 20219-93) предназначен для местного водяного отопления жилых помещений и горячего водоснабжения.

2.1.2 Аппарат работает на природном газе с номинальным давлением соответственно 1274 Па (130 мм вод. ст.) и обеспечивает стабильную работу при давлении природного газа в диапазоне 65 мм вод. ст. ... 280 мм вод. ст. При падении давления природного газа ниже 130 мм вод. ст. пропорционально уменьшается тепловая мощность аппарата.

2.1.3 **Рабочее давление воды системы отопления 100+20кПа(1.0+0.2кгс/см<sup>2</sup>), в закрытой системе отопления необходимо устанавливать предохранительный клапан на давление не более 150 кПа (1.5 кгс/см<sup>2</sup>).**

2.1.4 Аппараты предназначены для работы с использованием газов второго семейства I<sub>2H</sub>.

По способу удаления продуктов сгорания и подводу воздуха для горения — тип В<sub>11B5</sub>.

Вид климатического исполнения УХЛ 4.2 по ГОСТ 15150-69.

2.2 Технические характеристики

Таблица 1

| Наименование параметра   | АОГВК-29                           |
|--|------------------------------------|
| 2.2.1 Номинальная тепловая мощность основной горелки, кВт  | 29                                 |
| 2.2.2 Приведенный расход газа к стандартному, — природного, м <sup>3</sup> /ч  | 2,94                               |
| 2.2.3 Коэффициент полезного действия по отходящим газам, % не менее  | 90                                 |
| 2.2.4 Температура продуктов сгорания газа, °С, не менее  | 110                                |
| 2.2.5 Предел настройки температуры нагрева воды, °С  | 90±5                               |
| 2.2.6 *Расход воды в режиме горячего водоснабжения при нагреве на Δt=35°С л/мин<br><small>При падении давления газа пропорционально уменьшается мощность горелки и как следствие мощность аппарата и расход воды</small> | 8                                  |
| 2.2.7 Максимальное давление в системе горячего водоснабжения, кПа  | 588,40                             |
| 2.2.8 Разрежение в дымоходе для нормальной работы аппарата, Па (мм вод. ст.)   | от 2,94 до 29,4<br>(от 0,3 до 3,0) |

Продолжение таблицы 1

| Наименование параметра  | АОГВК-29            |
|---|---------------------|
| 2.2.9 Диаметр отверстий в соплах, мм<br>горелка основная, природный газ<br>горелка запальная, природный газ   | 3,0<br>2 x 0,38     |
| 2.2.10 Внутренний диаметр газоотводящего патрубка, дм, не менее   | 1,38                |
| 2.2.11 Присоединительная резьба штуцеров:<br>для подвода и отвода воды к отопительной части,<br>дюйм<br>для подвода и отвода к водонагревательной части,<br>дюйм<br>для подачи газа, дюйм | G2<br>G½<br>G¾      |
| 2.2.12 Габаритные размеры, мм, не более<br>высота<br>ширина<br>глубина  | 850±5<br>380<br>560 |
| 2.2.13 Масса аппарата, кг   | 76                  |

2.2.14 Полный установленный срок службы (ресурс работы) аппарата 10 лет. После окончания срока службы аппарата необходимо провести его диагностирование (см. пункт 5) для получения разрешения на дальнейшую эксплуатацию или утилизацию (см. пункт 11) в специализированной организации, имеющей право на данный вид работ.

2.2.15 Цветные сплавы, содержащиеся в деталях и узлах аппарата, подлежащие сдаче в виде лома при полном износе, кг:

|                 |      |
|-----------------|------|
| медные сплавы   | 5,93 |
| цинковые сплавы | 0,5  |

### 2.3 Идентификация

Аппарат можно идентифицировать по табличке, на которой указан заводской номер, модель и основные технические характеристики.

Для заказа запасных частей и/или при ремонте необходимо точно знать модель аппарата, для которого они заказываются. Повреждение, удаление и потеря этой таблички затрудняет его идентификацию, а также работы по монтажу и техническому обслуживанию.

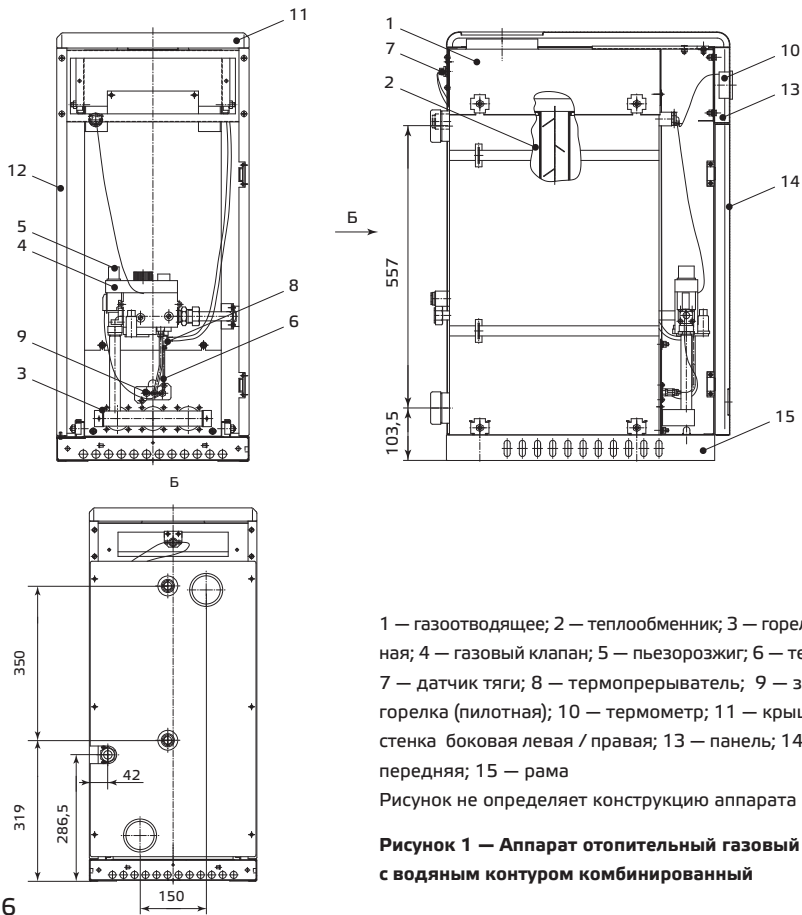
## 2.4 Комплект поставки

В комплект аппарата входят:

|                             |          |
|-----------------------------|----------|
| Аппарат                     | 1 шт.    |
| Паронитовая прокладка       | 1 шт.    |
| Руководство по эксплуатации | 1 экз.   |
| Упаковка                    | 1 компл. |

## 2.5 Устройство аппарата

2.5.1 Аппарат состоит из следующих основных частей (см. рисунок 1): теплообменника, внутри которого расположен змеевик горячего водоснабжения, крышки, газотводящего устройства, стенок, запальной горелки, основной горелки, рамы, блока газового.



1 — газотводящее; 2 — теплообменник; 3 — горелка основная; 4 — газовый клапан; 5 — пьезорозжиг; 6 — термopapa; 7 — датчик тяги; 8 — термopерыватель; 9 — запальная горелка (пилотная); 10 — термометр; 11 — крышка; 12 — стенка боковая левая / правая; 13 — панель; 14 — стенка передняя; 15 — рама

Рисунок не определяет конструкцию аппарата

**Рисунок 1 — Аппарат отопительный газовый бытовой с водяным контуром комбинированный**

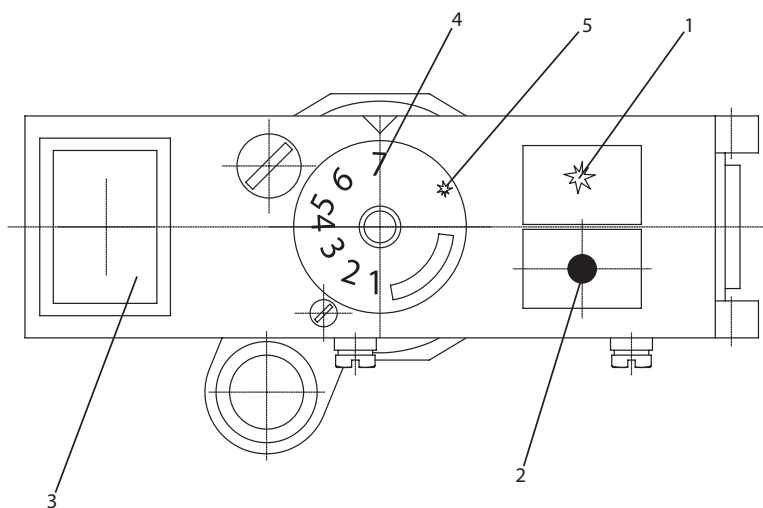
2.5.2 Автоматика обеспечивает:

стабилизацию давления газа на основную горелку, поддержание заданной температуры воды, включение основной горелки при наличии пламени на запальной горелке, выключение аппарата при погасании запальной горелки, при отсутствии разрежения в дымоходе.

2.5.3 Автоматика состоит из: блока газового, датчика тяги, терморпары, запальной горелки (пилотной), пьезорозжига; терморпрерывателя.

**ВАЖНО:** Датчик тяги при отсутствии тяги в дымоходе отключит аппарат. Перезапуск аппарата после аварийного выключения производить согласно пункту 4.1 «ВНИМАНИЕ».

2.5.4 Блок газовый состоит из: терморегулятора, магнитного клапана, стабилизатора (см. рисунок 2).



1 — кнопка подачи газа на пилотную горелку; 2 — кнопка выключения; 3 — пьезорозжиг; 4 — ручка-указатель; 5 — (пилот — \*)

**Рисунок 2 — Блок газовый**

2.5.3 Обеспечение горячей водой для бытовых нужд в аппарате осуществляется змеевиком, через который проходит холодная сетевая вода, нагреваемая

посредством горячей воды системы отопления. Терморегулятор должен быть настроен на максимальную температуру (повернуть ручку-указатель против часовой стрелки на отметку «7»).

Регулировка необходимой температуры воды для бытовых нужд достигается ее расходом, или регулировка смесителем.

При работе аппарата на отопление и горячее водоснабжение вода на хозяйственные нужды может подаваться кратковременно (до 30 мин.) или долгосрочно (но не более 2-х часов во избежание нарушения температурного режима системы отопления).

При кратковременном расходе горячей воды или расходе до 8 л/мин, протекающая через змеевик вода нагревается без нарушения работы отопительной системы (кран трубопровода обратной воды пункт 6 (рисунок 4) и пункт 6 (рисунок 5) не перекрывать в отопительный сезон).

В летнее время и при долгосрочном режиме необходимо:

отключить систему отопления, перекрыв трубопровод обратной воды пункт 6 (рисунок 4) пункт 6 (рисунок 5);

перенастроить терморегулятор на максимальную температуру.

## 3 Установка аппарата

**ВНИМАНИЕ:** Несоблюдение правил установки и эксплуатации аппарата может привести к взрыву, ожогу, отравлению угарным газом.

Перед установкой аппарата необходимо получать разрешение компетентной организации газовой службы.

**Установка аппарата должна производиться специализированной сервисной организацией, имеющей право на данный вид работ в соответствии с проектом, по действующим правилам и нормам.**

После установки аппарата, проверки его работоспособности, инструктажа владельца аппарата работником организации, установившей аппарат, должна быть сделана отметка об установке аппарата в разделе 13 данного руководства и в гарантийных талонах.

Установленный аппарат обязательно должен быть зарегистрирован службой газового хозяйства.

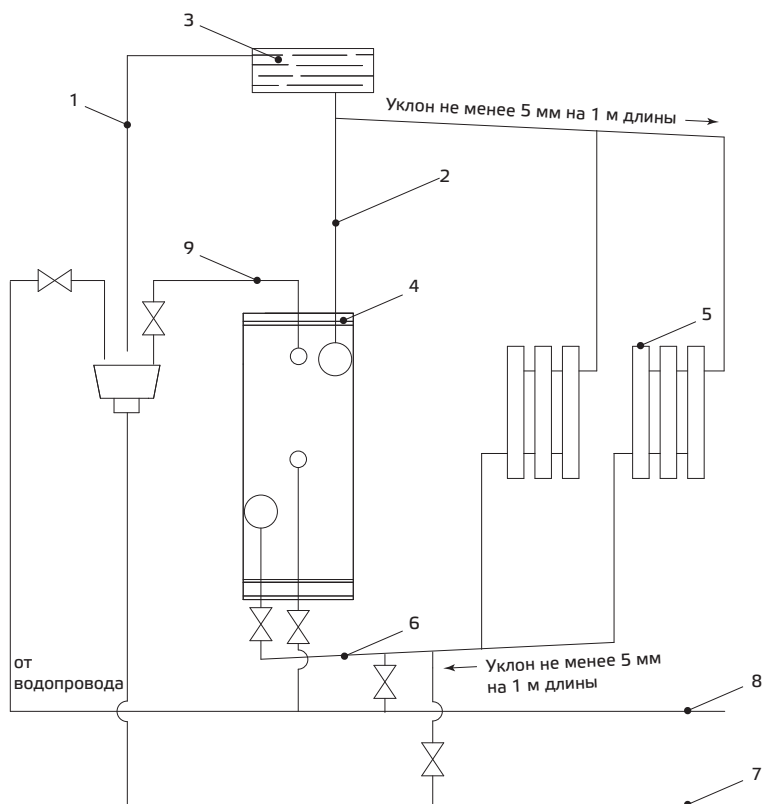
**ВНИМАНИЕ:** Перед установкой аппарата необходимо проверить соответствующие настройки, указанные в табличке на аппарате (вид и давление



газа). В случае несоответствия необходимо произвести переналадку аппарата на используемые вид и давление газа.

### 3.1 Место и схема установки

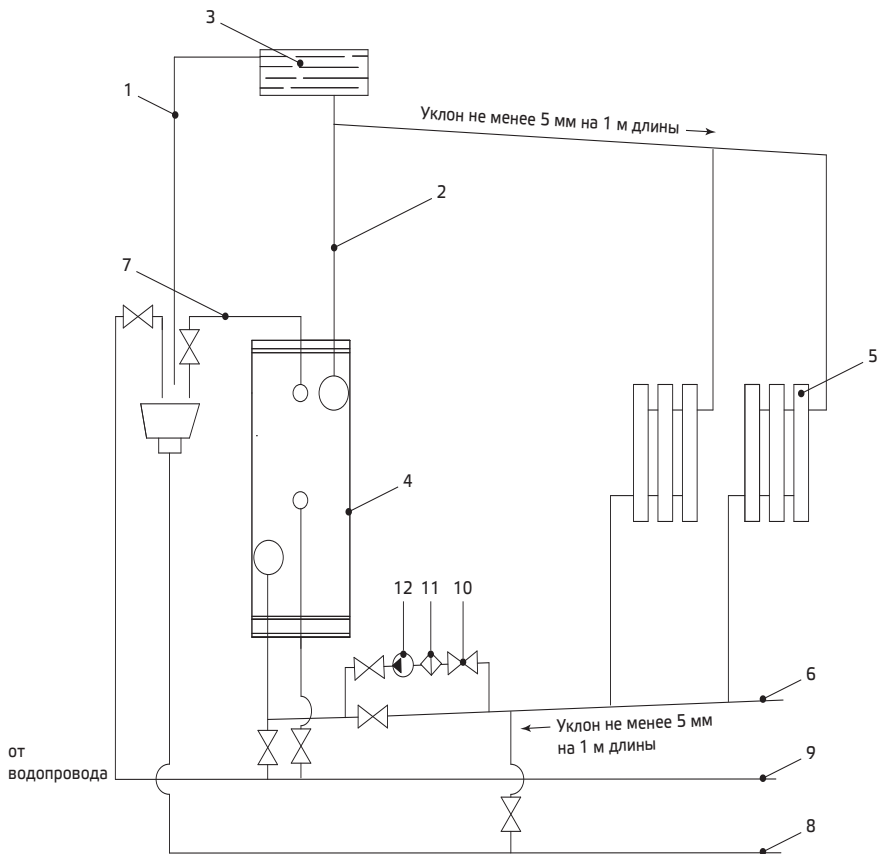
3.1.1 Аппарат необходимо устанавливать на кухнях или в других нежилых помещениях в соответствии с проектом газификации и СП 62.13330.2011 (актуализированная редакция СНиП 42-01-2002).



1 — сигнальная труба; 2 — главный стояк; 3 — расширительный бак; 4 — аппарат; 5 — радиатор; 6 — трубопровод обратной воды; 7 — сливная магистраль; 8 — водопровод подпиточный; 9 — трубопровод горячей воды

**Рисунок 3 — Примерная открытая схема системы отопления**

- 3.1.2 Высота помещения, где устанавливается аппарат, должна быть не менее 2,5 м (2 м — при мощности оборудования менее 60 кВт).
- 3.1.3 Помещение, где устанавливается аппарат, должно иметь хорошую вентиляцию и постоянный приток воздуха (форточку или открывающуюся фрамугу), так как при работе аппарата происходит сжигание кислорода.



- 1 — сигнальная труба; 2 — главный стояк; 3 — расширительный бак; 4 — аппарат; 5 — радиатор; 6 — трубопровод обратной воды; 7 — трубопровод горячей воды на бытовые нужды; 8 — сливная магистраль; 9 — водопровод подпиточный; 10 — кран; 11 — фильтр; 12 — насос

**Рисунок 4 — Примерная открытая схема системы отопления с использованием насоса**

3.1.4 Устанавливать аппарат необходимо у несгораемых стен. Рекомендуется, для удобства сервисного обслуживания автоматики и горелок аппарата не менее 1 м свободного пространства перед аппаратом, а от автоматики до ближайшей стены (особые условия, связанные с конструкцией аппарата) — не менее 15 см, не углубляя аппарат ниже уровня пола.

3.1.5 Допускается установка аппарата у трудносгораемых стен при условии изоляции стены оцинкованным листом толщиной 0,8... 1 мм по листу базальтового теплоизоляционного картона толщиной 3... 5 мм. Изоляция стен должна выступать за габариты корпуса аппарата на 100 мм с каждой стороны.

При установке аппарата на деревянном полу пол должен быть изолирован стальным листом по листу асбеста толщиной 3 мм. Изоляция должна выступать за габариты корпуса на 100 мм.

3.1.6 Примерная открытая схема установки (подключения) аппарата к системе отопления приведена на рисунке 3. Подключить аппарат можно слева и справа, т.к. штуцера расположены на задней стенке. Для улучшения работы аппарата рекомендуем устанавливать циркуляционный насос в систему отопления. Примерная открытая схема с принудительной циркуляцией воды изображена на рисунке 4.

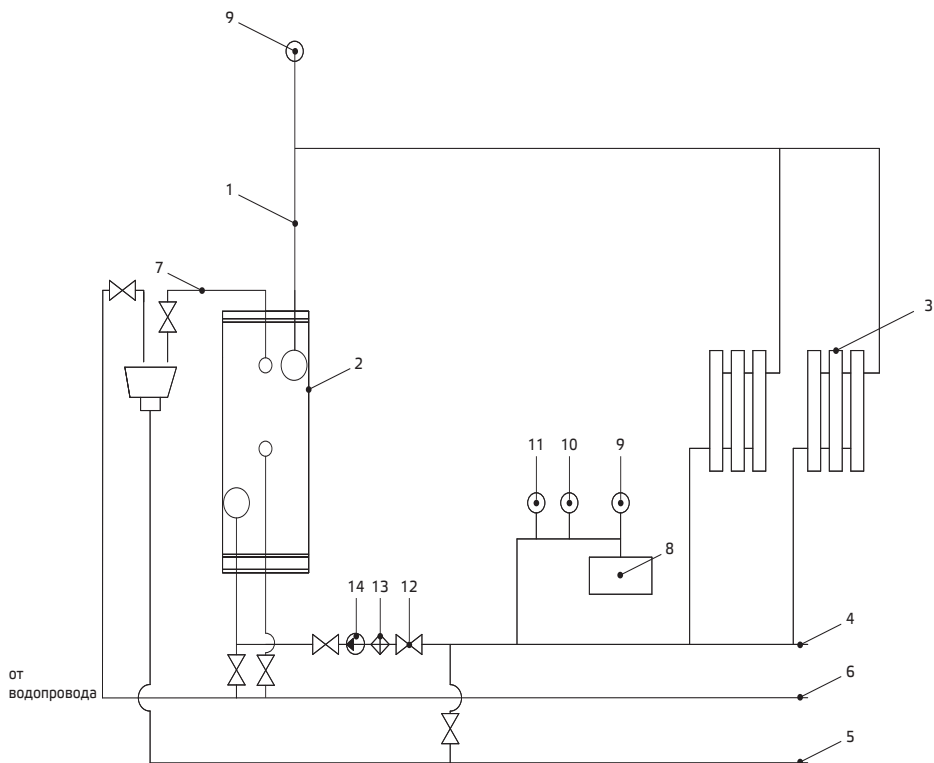
Систему отопления заполнить водой. Для этого при закрытом сливном вентиле открыть впускной вентиль от водопровода и следить за наполнением отопительной системы по сигнальной трубе.

Появление воды из сигнальной трубы указывает на то, что система отопления заполнена.

Примерная закрытая схема системы отопления изображена на рисунке 5. Для улучшения работы аппарата в закрытой системе необходимо устанавливать циркуляционный насос в систему отопления.

В закрытую систему отопления необходимо устанавливать предохранительный клапан на давление не более 150 кПа (1,5 кгс/см<sup>2</sup>).

Рекомендуется сначала подключить аппарат к системе отопления, заполнить систему водой и затем подключить его к газовой сети.



1 — главный стояк; 2 — аппарат; 3 — радиатор; 4 — трубопровод обратной воды; 5 — сливная магистраль; 6 — подпиточный водопровод; 7 — трубопровод горячей воды на бытовые нужды; 8 — мембранный расширительный бак; 9 — автоматический клапан выпуска воздуха; 10 — манометр; 11 — предохранительный клапан 150 кПа (1,5 кгс/см<sup>2</sup>); 12 — кран; 13 — фильтр; 14 — насос

**Рисунок 5 — Примерная закрытая схема системы отопления с использованием насоса**

### 3.2 Правила монтажа

**Работы по монтажу аппарата производит специализированная организация, имеющая право на данный вид работ в соответствии с проектом, по действующим правилам и нормам.**

Кроме этого, должны соблюдаться местные нормы противопожарной безопасности и безопасности при работе с газом, а также указания коммунальных служб.

В качестве теплоносителя в системе отопления рекомендуется использовать воду по ГОСТ Р 51232-98, использование других теплоносителей не рекомендуется.

Качество используемой воды должно соответствовать следующим параметрам:

|                          |                     |
|--------------------------|---------------------|
| Водородный показатель PH | 6-9                 |
| Жесткость общая          | не более 7 мг-экв/л |
| Содержание железа        | не более 0,3 мг/л   |

### 3.3 Подключение аппарата к системе отопления

**Работы по монтажу системы отопления производит специализированная организация, имеющая право на данный вид работ в соответствии с проектом, по действующим правилам и нормам.**

3.3.1 Для увеличения срока службы аппарата и улучшения его эксплуатационных характеристик рекомендуется устанавливать перед аппаратом фильтр очистки воды.

3.3.2 Для облегчения последующего технического обслуживания необходимо установить перед аппаратом запорный кран на трубопроводе холодной воды. Запорный кран должен быть легко доступным.

3.3.3 Соединительные муфты трубопровода должны быть точно подогнаны к месту расположения входных штуцеров аппарата.

Напряжение, передаваемое на сборочные единицы аппарата, может нарушить герметичность теплообменника, подводящих трубопроводов.

3.3.4 После подсоединения трубопроводов к аппарату необходимо проверить на герметичность и плотность соединения.

Течь в местах соединений не допускается.

Обнаруженную при проверке течь воды устранить до включения аппарата.

### 3.4 Подключение аппарата к газовой сети

3.4.1 Подключение аппарата к газопроводу должно выполняться с соблюдением действующих стандартов монтажа и в соответствии с «Правилами безопасности систем газораспределения и газопотребления».

Перед тем как подключить аппарат к газовой сети убедитесь, что:

- тип газа соответствует тому, на который рассчитан аппарат;
- газопровод чистый.

Если в газопроводе содержатся посторонние частицы, рекомендуем установить фильтр соответствующего размера.

- 3.4.2 На трубе подвода газа перед аппаратом устанавливают запорный кран, перекрывающий доступ газа к аппарату. Запорный кран должен быть легко доступен.

Давление газа перед аппаратом должно соответствовать давлению газа, указанному в табличке, приклеенной на аппарат, с указанием типа газа. Давление газа проверять при работе аппарата.

- 3.4.3 Присоединение газовой трубы не должно сопровождаться взаимным натягом труб и частей аппарата во избежание смещения или поломки отдельных деталей и частей аппарата и нарушением герметичности газовой линии.

- 3.4.4 После подключения аппарата к газовой линии места соединений аппарата с коммуникациями должны быть проверены на герметичность. Проверка герметичности в местах соединения подвода газа производится при неработающем аппарате и открытом положении запорного крана перед аппаратом. Утечка газа не допускается.

Проверка герметичности газовых соединений выполняется путем обмыливания мест соединений. Появление пузырьков означает утечку газа.

Обнаруженную при проверке утечку газа устранить до включения аппарата.

- 3.4.5 После проверки аппарата на герметичность проверить работу автоматических и блокирующих устройств.

- 3.4.6 Пламя запальной горелки должно интенсивно омыывать термопару и обеспечивать воспламенение основной горелки.

Указанные работы должен произвести представитель газового хозяйства.

**П р и м е ч а н и е** — В начальной стадии эксплуатации аппарата при запуске могут появиться капли воды из-под дна теплообменника — это результат конденсации водяных паров. При прогреве всей системы отопления образование конденсата прекратится.

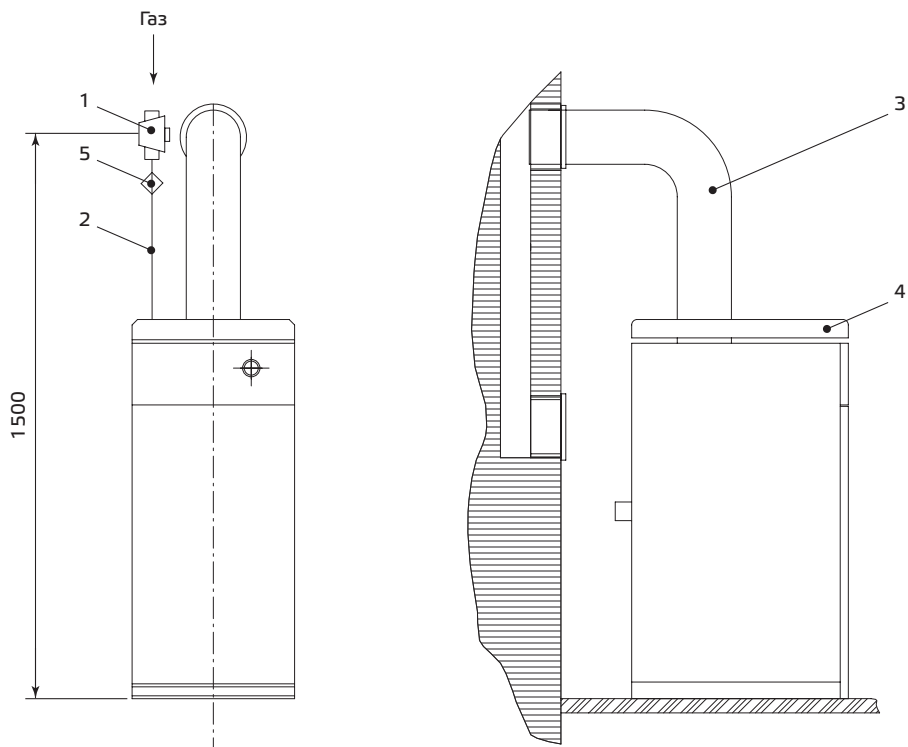
- 3.5 Подключение аппарата к дымоходу

**ВНИМАНИЕ:** Аппарат может быть установлен только в помещении, имеющем соответствующую вентиляцию.

- 3.5.1 Устройство дымохода, к которому подключается аппарат, должно соответствовать СП 42-101-2003 «Общие положения по проектированию и строительству газораспределительных систем».

3.5.2 В целях удаления всех продуктов сгорания и для обеспечения работы аппарата должны быть выполнены следующие требования к дымоходу и газоотводящей трубе, соединяющей аппарат и дымоход:

- дымоход должен быть герметичным и стойким к тепловой нагрузке и к воздействию продуктов сгорания, не допускается использовать вентиляционные каналы для удаления продуктов сгорания;
- разрежение в дымоходе для нормальной работы аппарата от 2,94 до 29,4 Па (от 0,3 до 3,0) (мм вод. ст.) (таблица 1);
- материал газоотводящей трубы должен быть коррозиестойким, негорючим и выдерживать длительные механические нагрузки без потери герметичности и прочности;



1 — газовый кран; 2 — газоподводящая труба; 3 — дымоотводящая труба; 4 — аппарат; 5 — фильтр газа

**Рисунок 6 — Подключение аппарата к дымоходу и газопроводу**

- газоотводящая труба должна иметь внутренний диаметр не менее 138 мм;
  - длина вертикального участка газоотводящей трубы от аппарата должна быть не менее 1 м;
  - длина газоотводящей трубы от вертикального участка до дымохода должна быть не более 2 м;
  - газоотводящая труба должна иметь уклон не менее 2° вверх по направлению к месту стыковки с дымоходом и минимальное количество поворотов (не более трех);
  - газоотводящая труба и её соединение с аппаратом должны быть герметичными.
- 3.5.3 При подсоединении аппарата к дымоходу должны выполняться требования пожарной безопасности. Примерная схема подсоединения аппарата к дымоходу показана на рисунке 6.
- 3.6 Проверка аппарата
- 3.6.1 После проверки аппарата и системы на герметичность необходимо проверить работу автоматических и блокирующих устройств.
- Включение и выключение аппарата выполнять в соответствии с разделом 4.
- 3.6.2 Пламя запальной (пилотной) горелки должно интенсивно охватывать и нагревать термочувствительный элемент термопары SIT и обеспечивать воспламенение основной горелки.

## 4 Использование аппарата

**Для нормальной и безопасной работы аппарата должно быть обеспечено выполнение условий п. 2.1.2 и 2.2.8 (таблица 1). Невыполнение этих условий может привести к неправильной или нестабильной работе аппарата или выходу из строя.**

- 4.1 Порядок работы аппарата
- 4.1.1 Для включения аппарата произвести следующие операции: проверить заполнение аппарата и системы отопления водой — это контролируется появлением воды из сигнальной трубы открытой системы (см. рисунок 3, рисунок 4), при закрытой системе отопления появлением воды из



автоматического клапана выпуска воздуха (рисунок 5), закрыть кран на водопроводе;

- проверить наличие тяги, поднеся зажженную спичку к окну над датчиком тяги. Если тяга есть, то пламя спички втягивается в это отверстие;
- открыть газовый кран на газопроводе (см. рисунок 6);
- повернуть ручку-указатель (см. рисунок 2 позиция 4) положение (пилот-\*);
- нажать кнопку магнитного клапана (рисунок 2 позиция 1) до упора, стравить воздух; не отпуская ее нажать до щелчка кнопку пьезорозжига, при этом должна воспламениться запальная горелка. Удерживать кнопку в течение 10–15 секунд. Если нет пламени на запальной горелке, повторить операцию.
- отпустить кнопку (рисунок 2 позиция 1) магнитного клапана. Пламя запальной горелки не должно погаснуть.
- для включения основной горелки повернуть ручку-указатель (рисунок 2 позиция 4) против часовой стрелки до позиции 1–7.

Температура регулируется от отметки «1» до отметки «7» (против часовой стрелки).

Время распространения пламени по всей огневой поверхности не более чем за 2 с.

- для отключения основной горелки повернуть ручку-указатель (рисунок 2 позиция 4) по часовой стрелке до позиции «выключено\*». При этом будет гореть пламя пилотной горелки.

Для полного отключения подачи газа нажать кнопку выключения позиция 2 (рисунок 2) «●».

При достижении заданной температуры воды в теплообменнике, термостат автоматически перекрывает подачу газа к основной горелке.

При понижении температуры воды в теплообменнике термостат открывает подачу газа к основной горелке.

При внезапном отключении газа, подача газа к основной горелке возможна только при ручном пуске устройства.

Если произошло отключение аппарата, проверить наличие тяги в дымоходе.

Розжиг аппарата производить только при наличии тяги.

- 4.1.2 Для выключения аппарата необходимо:
- нажать кнопку выключения позиция 2 (рисунок 2) «●»;
  - закрыть газ.

## 5 Проверка технического состояния

Техническое состояние (диагностирование) проводится с целью установления пригодности аппарата для дальнейшего использования по прямому назначению после окончания срока службы. Для выяснения технического состояния аппарата необходимо выполнить минимальный, но достаточный объем работ.

5.1 Диагностика выполняется в ниже указанном объеме и порядке специализированной организацией, имеющей разрешение на данный вид работ в строгом соблюдении «Правил безопасности систем газораспределения и газопотребления».

5.2 Проверка технического состояния аппарата путем визуального осмотра:

- отсутствие разрушения стенок теплообменника и течи;
- проверка состояния горелки на отсутствие прогаров;
- проверка работоспособности терморегулятора;
- проверка состояния электроконтактов.

5.3 Проверка герметичности газопровода обмыливанием.

5.4 Проверка блока газового

Выполнить согласно раздела 4.1 пункта 4.1.1 в части клапана газового магнитного.

5.5 Проверка воспламенения основной горелки.

Выполнить согласно раздела 4 пункта 4.1.1 в части воспламенения основной горелки.

5.6 При проверке срабатывания автоматики безопасности по погасанию запальной горелки необходимо:

- закрыть газовый кран перед аппаратом, предварительно проработавшего не менее 5 мин;
- пламя основной и запальной горелок должно погаснуть;
- возобновить подачу газа после 60 с. Расход газа не допускается (определить по счетчику).

- 5.7 При проверке срабатывания автоматики безопасности по отсутствию тяги необходимо:
- отсоединить дымоход от аппарата и перекрыть тягу металлической заслонкой;
  - пламя основной и запальной горелок должно погаснуть не ранее 10 с. и не позднее 60 с.

## 6 Техническое обслуживание

Для обеспечения длительной и безотказной работы аппарата и сохранения его рабочих характеристик необходимо регулярно проводить осмотр, уход и техническое обслуживание.

Для обеспечения пожаробезопасности необходимо внимательно следить за чистотой горелок, не допускать коптящего пламени при сжигании газа, которое ведет к отложению сажи на теплообменнике.

Уход выполняется владельцем аппарата.

Техническое обслуживание аппарата производят квалифицированные работники эксплуатационной организации газового хозяйства в соответствии с инструкцией, согласованной в установленном порядке.

Частота проведения технического обслуживания зависит от конкретных условий монтажа и эксплуатации, но не менее одного раза в год.

**ВНИМАНИЕ:** Работы, связанные с техническим обслуживанием, не являются гарантийными обязательствами завода-изготовителя и производятся за счет потребителя.

### 6.1 Уход

- 6.1.1 Аппарат следует содержать в чистоте, для чего необходимо регулярно удалять пыль с верхней поверхности аппарата, а также протирать облицовку сначала влажной, а затем сухой тряпкой. В случае значительного загрязнения, сначала протирать облицовку мокрой тряпкой, смоченной нейтральным моющим средством, а затем сухой тряпкой.
- 6.1.2 Запрещается применять моющие средства усиленного действия и содержащие абразивные частицы, бензин или другие органические растворители для очистки поверхности облицовки и пластмассовых деталей.

**ВНИМАНИЕ:** Все операции по уходу за аппаратом нужно выполнять только

после его отключения и остывания.

## 6.2 Техническое обслуживание

При техническом обслуживании выполняются следующие работы:

- чистка и промывка змеевика от накипи (внутри труб), применять антинакипин или другие средства от накипи;
- чистка фильтра газа;
- чистка фильтра воды;
- чистка основной и запальной горелок;
- проверка герметичности газовых и водяных систем аппарата;
- проверка работы автоматики безопасности;
- проверка наличия тяги в вентиляционном канале;
- внеочередная чистка аппарата (в том числе от пыли на внутренних узлах и деталях).

**ВНИМАНИЕ:** Операции по техническому обслуживанию, связанные с разборкой его газовых или водяных коммуникаций, необходимо выполнять только после полного отключения аппарата (должны быть закрыты краны на линиях воды и газа перед аппаратом).

**ВНИМАНИЕ:** При накоплении пыли на внутренних узлах и деталях аппарата возможно ее воспламенение.

## 7 Методика проведения контрольных испытаний

Для обеспечения нормальной работы аппарата, необходимо проводить проверку основных параметров: при ежегодном техническом обслуживании, согласно ТУ 51-20-27-97 и «Правил безопасности систем газораспределения и газопотребления».

- 7.1 Проверка максимальной температуры воды в аппарате. Ручку-указатель повернуть на отметку «7». При достижении температуры  $90^{\circ}\text{C} \pm 5^{\circ}\text{C}$  воды в теплообменнике сработает терморегулятор и отключится основная горелка.

- 7.2 Проверка срабатывания автоматики безопасности по погасанию запальной горелки согласно раздела 5 пункта 5.6.
- 7.3 Проверка срабатывания автоматики безопасности при отсутствии тяги в дымоходе необходимо проверять согласно раздела 5 пункта 5.7.

## 8 Правила транспортировки, упаковки и хранения

- 8.1 Хранение аппарата следует производить в отапливаемых и вентилируемых складах, хранилищах с кондиционированием воздуха, расположенных в любых макроклиматических районах — по условиям хранения 1 (Л) по ГОСТ 15150-69.

Аппараты поставляются в упаковке предприятия-изготовителя согласно требованиям ГОСТ 20219-74 и ГОСТ 20219-93.

- 8.2 Комплектующая аппарат деталь (прокладка паронитовая для трубки газовой) находится в пакете с руководством по эксплуатации.
- 8.3 Аппарат должен храниться и транспортироваться в упаковке только в положении, указанном на манипуляционных знаках.

При нарушении указанного правила предприятие-изготовитель не несет ответственности за сохранность аппарата.

Поврежденные при транспортировке узлы автоматики и детали аппарата предприятие не высылает.

- 8.4 Срок действия консервации — 12 месяцев. При превышении срока консервации провести профилактические работы при монтаже и пуске в эксплуатацию по пункту 6.2.

## 9 Возможные неисправности аппарата и методы их исправления

ТАБЛИЦА 2

| Неисправность   | Вероятная причина   | Метод устранения   |
|---|---|--|
| 1 Запальная (пилотная) горелка не горит.  | Засорилось сопло запальной горелки.                       | Закрыть кран на газопроводе. Отсоединив трубку запальной горелки проверить (очистить) сопло.                         |
|   | Трубопровод запальной (пилотной) системы содержит воздух. | Стравить воздух, нажав кнопку магнитного клапана и удерживая ее в течение одной минуты, после чего повторить розжиг. |
|   | Пилотный факел мал.                                       | При необходимости регулировка должна выполняться обученным персоналом.   |
| 2 Травление газа через запальную горелку при ненажатой кнопке магнитного клапана.         |   | Заменить газовый блок.   |
| 3 Отсутствие подачи газа на основную горелку при наличии пламени на запальной (пилотной). | Засорилось сопло основной горелки                         | Закрыть кран на газовом тракте.<br>Прочистить сопло.   |
| 4 Аппарат не включается.  | Произошло окисление контактов термопары, терморерывателя. | Зачистить контакты.  |

Указанные выше работы проводятся специалистами сервисной службы газового хозяйства или другими организациями, имеющими право на данный вид работ.

## 10 Гарантийные обязательства

**ПРЕДУПРЕЖДЕНИЕ:** В случае самостоятельной установки аппарата Потребителем или иным лицом, не являющимся работником специализированной сервисной организации, гарантийный срок на аппарат не устанавливается.

10.2 Предприятие-изготовитель гарантирует безотказную работу аппарата в течение трех лет со дня передачи товара потребителю, если иное не предусмотрено договором купли-продажи. Если день передачи установить невозможно, этот срок исчисляется со дня изготовления товара.

10.3 В случае предъявления потребителем обоснованных требований в период гарантийного срока к качеству аппарата предприятие-изготовитель гарантирует среди прочих условий безвозмездное устранение недостатков товара.

Для правильного и быстрого рассмотрения претензии изготовителем потребителю следует направить в адрес предприятия дефектный узел с актом (по прилагаемому образцу), подтверждающий наличие недостатков изделия, с подробным описанием неисправностей, составленным представителем эксплуатационной организации совместно с владельцем аппарата, и заполненный гарантийный талон.

10.4 Предприятие-изготовитель не может гарантировать исправную работу аппарата в случаях, когда после передачи товара потребителю недостатки в аппарате возникли вследствие:

— нарушений правил использования (в т.ч. установки, эксплуатации, технического обслуживания и ремонта в установленный настоящим руководством срок (не реже одного раза в 12 месяцев), хранения или транспортировки аппарата, в т.ч.: при ремонте аппарата лицами, не имеющими на это специального разрешения в соответствии с требованиями действующего законодательства;

— действий третьих лиц;

— при использовании воды, не соответствующей требованиям действующих государственных стандартов (ГОСТ) или санитарным нормам и правилам (СанПиН), установленных для питьевой воды;

— действия непреодолимой силы (т.е. чрезвычайных и непредотвратимых обстоятельств);

— изменения конструкции аппарата или его частей, подключения дополнительных устройств или оборудования, не указанных в данном руководстве без согласования с предприятием-изготовителем.

- 10.4 Гарантийный срок на аппарат, начиная со второго года эксплуатации, действителен только при наличии в гарантийном талоне и в разделе 15 отметки о прохождении технического обслуживания (не реже одного раза в 12 месяцев).

**Адрес предприятия-изготовителя:  
19-я линия, 57, г. Ростов-на-Дону, Российская Федерация, 344019  
Закрытое акционерное общество «Ростовгазоаппарат»  
info@rndgaz.ru**

Закрытое акционерное общество «Ростовгазоаппарат» имеет разрешение на выпуск и применение оборудования № РРС А29-00298 от 29 марта 2011 г. Федеральной службы по экологическому, технологическому и атомному надзору и Сертификат соответствия № ТС RU C-RU.СП28.В.00060 от 09.02.2015 г.

## 11 Сведения об утилизации

- 11.1 Перед утилизацией аппарата необходимо отключить его от газопровода, стравить остатки газа из клапанов и газопровода в атмосферу. Слить воду из всей системы отопления, отсоединить аппарат от системы отопления и газопровода.
- 11.2 Все детали подлежат отправке в переплавку.
- 11.3 После отключения от всех систем питания, аппарат не представляет опасности для жизни, здоровья людей и окружающей среды.



## Свидетельство о приемке

Аппарат отопительный газовый бытовой с водяным контуром комбинированный АОГВК-29-1 Ростов мод. 2216-132 Siberia 29К

Заводской № \_\_\_\_\_

соответствует ГОСТ 20219-74, ГОСТ 20219-93, ТУ 51-20-27-97, Техническому регламенту Таможенного союза ТР ТС 016/2011 «О безопасности аппаратов, работающих на газообразном топливе», и признан годным для эксплуатации.

В аппарате установлены сопла на природный газ с давлением 1274 Па (130 мм вод. ст.).

М. П.                      Дата выпуска \_\_\_\_\_

Контролер ОТК \_\_\_\_\_

## Отметка об установке аппарата и проведении технического обслуживания

Заполняется представителем эксплуатационной организации газового хозяйства при пуске газа

Дата установки аппарата «\_\_\_» \_\_\_\_\_ 201\_\_\_ г.

Адрес установки \_\_\_\_\_

Обслуживающая компания местного управления газового хозяйства

\_\_\_\_\_  
*Номер и адрес*

Кем произведен монтаж

\_\_\_\_\_  
*Организация*

\_\_\_\_\_  
*Фамилия прораба*

Кем произведены регулировка и наладка аппарата на месте установки

Дата пуска газа «\_\_\_» \_\_\_\_\_ 201\_\_\_ г.

Кем произведены пуск газа и инструктаж по использованию аппарата

Инструктаж прослушан. Правила пользования аппаратом освоены

\_\_\_\_\_  
*Фамилия и подпись абонента*

\_\_\_\_\_  
*Подпись ответственного лица эксплуатационной организации газового хозяйства*

## Акт дефектов (образец)

Составлен «\_\_\_» \_\_\_\_\_ 201\_\_\_ г.

О проверке \_\_\_\_\_

\_\_\_\_\_ *условное обозначение прибора*

изготовленного ЗАО «Ростовгазоаппарат» в 201\_\_\_ г.

и установленного по адресу \_\_\_\_\_

Дата установки «\_\_\_» \_\_\_\_\_ 201\_\_\_ г.

Описание дефекта \_\_\_\_\_

Причины возникновения дефекта \_\_\_\_\_

\_\_\_\_\_ *транспортировка, монтаж, заводской дефект, неправильное обслуживание и эксплуатация*

Заключение \_\_\_\_\_

Проверку произвел \_\_\_\_\_

\_\_\_\_\_ *фамилия,*

\_\_\_\_\_ *наименование эксплуатационной организации газового хозяйства*

Владелец \_\_\_\_\_

\_\_\_\_\_ *фамилия, подпись*

15

## Отметка о прохождении технического обслуживания

| Дата технического обслуживания | Наименование организации, фамилия и контактный телефон мастера | Примечания и пояснения | Подпись и печать |
|--------------------------------|--|------------------------|------------------|
|                                |  |                        |                  |





Корешок талона №1 на гарантийный ремонт аппарата отопительного газового бытового с водяным контуром комбинированного АОГВК-29-1 Ростов модель 2216-132 Siberia 29 K

Изъят « \_\_\_\_ » \_\_\_\_\_ 201 \_\_\_\_ г.

Представитель эксплуатационной организации газового хозяйства

### **Закрытое акционерное общество «Ростовгазоаппарат»**

19-я линия, 57, г. Ростов-на-Дону, Российская Федерация, 344019

**Талон №1** на гарантийный ремонт аппарата отопительного газового бытового с водяным контуром комбинированного АОГВК-29-1 Ростов модель 2216-132 Siberia 29 K

\_\_\_\_\_ Заводской номер \_\_\_\_\_  
*условное обозначение*

Продан магазином \_\_\_\_\_

« \_\_\_\_ » \_\_\_\_\_ 201 \_\_\_\_ г. Штамп магазина \_\_\_\_\_  
*подпись*

Выполнена работа по устранению неисправности \_\_\_\_\_  
\_\_\_\_\_  
\_\_\_\_\_

« \_\_\_\_ » \_\_\_\_\_ 201 \_\_\_\_ г.

Представитель эксплуат. орг. \_\_\_\_\_  
*подпись*

Владелец \_\_\_\_\_  
*подпись*

## **Утверждаю**

Начальник \_\_\_\_\_  
*наименование эксплуатационной организации газового хозяйства*

Штамп \_\_\_\_\_ 201 \_\_\_\_ г. \_\_\_\_\_

Отметка о прохождении технического обслуживания

1-й год \_\_\_\_\_

2-й год \_\_\_\_\_





Корешок талона №2 на гарантийный ремонт аппарата отопительного газового бытового с водяным контуром комбинированного АОГВК-29-1 Ростов модель 2216-132 Siberia 29 K

Изъят « \_\_\_\_ » \_\_\_\_\_ 201 \_\_\_\_ г.

Представитель эксплуатационной организации газового хозяйства

### **Закрытое акционерное общество «Ростовгазоаппарат»**

19-я линия, 57, г. Ростов-на-Дону, Российская Федерация, 344019

**Талон №2** на гарантийный ремонт аппарата отопительного газового бытового с водяным контуром комбинированного АОГВК-29-1 Ростов модель 2216-132 Siberia 29 K

\_\_\_\_\_ Заводской номер \_\_\_\_\_  
*условное обозначение*

Продан магазином \_\_\_\_\_

« \_\_\_\_ » \_\_\_\_\_ 201 \_\_\_\_ г. Штамп магазина \_\_\_\_\_  
*подпись*

Выполнена работа по устранению неисправности \_\_\_\_\_  
\_\_\_\_\_  
\_\_\_\_\_

« \_\_\_\_ » \_\_\_\_\_ 201 \_\_\_\_ г.

Представитель эксплуат. орг. \_\_\_\_\_  
*подпись*

Владелец \_\_\_\_\_  
*подпись*

## **Утверждаю**

Начальник \_\_\_\_\_  
*наименование эксплуатационной организации газового хозяйства*

Штамп \_\_\_\_\_ 201 \_\_\_\_ г. \_\_\_\_\_

Отметка о прохождении технического обслуживания

1-й год \_\_\_\_\_

2-й год \_\_\_\_\_



Корешок талона №З на гарантийный ремонт аппарата отопительного газового бытового с водяным контуром комбинированного АОГВК-29-1 Ростов модель 2216-132 Siberia 29 K

Изъят « \_\_\_\_ » \_\_\_\_\_ 201 \_\_\_\_ г.

Представитель эксплуатационной организации газового хозяйства

### **Закрытое акционерное общество «Ростовгазоаппарат»**

19-я линия, 57, г. Ростов-на-Дону, Российская Федерация, 344019

**Талон №З** на гарантийный ремонт аппарата отопительного газового бытового с водяным контуром комбинированного АОГВК-29-1 Ростов модель 2216-132 Siberia 29 K

\_\_\_\_\_ Заводской номер \_\_\_\_\_  
*условное обозначение*

Продан магазином \_\_\_\_\_

« \_\_\_\_ » \_\_\_\_\_ 201 \_\_\_\_ г. Штамп магазина \_\_\_\_\_  
*подпись*

Выполнена работа по устранению неисправности \_\_\_\_\_  
\_\_\_\_\_  
\_\_\_\_\_

« \_\_\_\_ » \_\_\_\_\_ 201 \_\_\_\_ г.

Представитель эксплуат. орг. \_\_\_\_\_  
*подпись*

Владелец \_\_\_\_\_  
*подпись*

## **Утверждаю**

Начальник \_\_\_\_\_  
*наименование эксплуатационной организации газового хозяйства*

Штамп \_\_\_\_\_ 201 \_\_\_\_ г. \_\_\_\_\_

Отметка о прохождении технического обслуживания

1-й год \_\_\_\_\_

2-й год \_\_\_\_\_



Корешок талона №4 на гарантийный ремонт аппарата отопительного газового бытового с водяным контуром комбинированного АОГВК-29-1 Ростов модель 2216-132 Siberia 29 K

Изъят « \_\_\_\_ » \_\_\_\_\_ 201 \_\_\_\_ г.

Представитель эксплуатационной организации газового хозяйства

### **Закрытое акционерное общество «Ростовгазоаппарат»**

19-я линия, 57, г. Ростов-на-Дону, Российская Федерация, 344019

**Талон №4** на гарантийный ремонт аппарата отопительного газового бытового с водяным контуром комбинированного АОГВК-29-1 Ростов модель 2216-132 Siberia 29 K

\_\_\_\_\_ Заводской номер \_\_\_\_\_  
*условное обозначение*

Продан магазином \_\_\_\_\_

« \_\_\_\_ » \_\_\_\_\_ 201 \_\_\_\_ г. Штамп магазина \_\_\_\_\_  
*подпись*

Выполнена работа по устранению неисправности \_\_\_\_\_  
\_\_\_\_\_  
\_\_\_\_\_

« \_\_\_\_ » \_\_\_\_\_ 201 \_\_\_\_ г.

Представитель эксплуат. орг. \_\_\_\_\_  
*подпись*

Владелец \_\_\_\_\_  
*подпись*

### **Утверждаю**

Начальник \_\_\_\_\_  
*наименование эксплуатационной организации газового хозяйства*

Штамп \_\_\_\_\_ 201 \_\_\_\_ г. \_\_\_\_\_

Отметка о прохождении технического обслуживания

1-й год \_\_\_\_\_

2-й год \_\_\_\_\_



Изготовитель:

Закрытое акционерное общество «Ростовгазоаппарат»

19-я линия, 57, Ростов-на-Дону,

Российская Федерация, 344019

[www.rndgaz.ru](http://www.rndgaz.ru)

[infotech@rndgaz.ru](mailto:infotech@rndgaz.ru)

Эксклюзивный дистрибьютор:

ООО «Содружество»

Сервисная служба:

(863) 251-83-72

Маркетинговая служба

(863) 295-59-17

(863) 295-59-12

