

6. ГАРАНТИЙНЫЕ ОБЯЗАТЕЛЬСТВА

1. Изготовитель гарантирует соответствие шкафа распределительного серий ШРН и ШРВ торговой марки Wester требованиям безопасности, при условии соблюдения потребителем правил транспортировки, хранения, монтажа и эксплуатации.
2. Гарантийный срок – 1 год со дня продажи.
3. Гарантия распространяется на все дефекты, возникшие по вине завода-изготовителя.
4. Гарантия не распространяется на дефекты, возникшие по вине потребителя в результате нарушения правил установки и эксплуатации, а также при наличии механических повреждений.
5. Срок службы изделия – не менее 10 лет, при соблюдении условий эксплуатации, перевозки и монтажа.

Сервисный центр:

Московская область, Люберецкий район,
г. Котельники, Новорязанское ш., д. 6 В
тел.: +7 (495) 543-96-15; +7 (495) 543-96-18

Дата продажи _____

Подпись продавца _____

Название и адрес торгующей организации _____

М.П.

Производитель:

ООО «ВЕСТЕР РУС»
Владимирская обл., Александровский р-н,
пос. Балакирево, ул. Заводская, д. 10.
Тел.: +7 (495) 992-69-89.



ПАСПОРТ

Шкаф распределительный
ШР.0.00.00. ПС



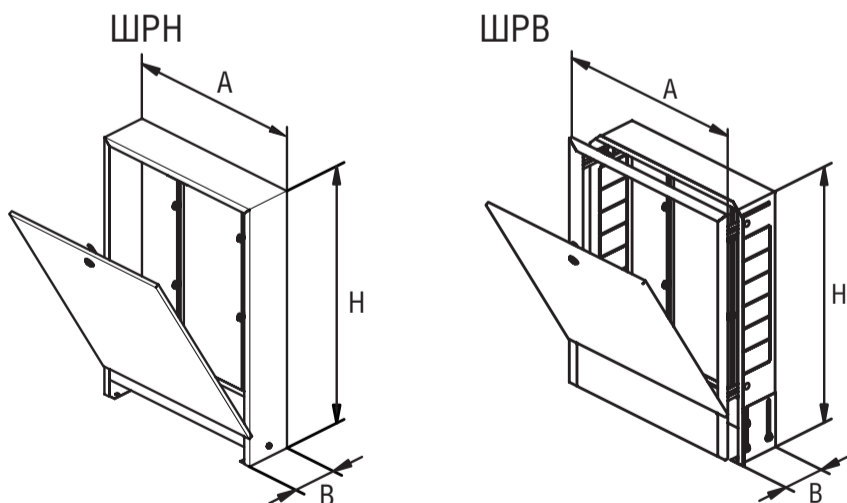
www.wester.su

1. НАЗНАЧЕНИЕ

Шкаф распределительный торговой марки WESTER предназначен для монтажа в нем коллекторов систем отопления и водоснабжения.

2. ОБОЗНАЧЕНИЕ ИЗДЕЛИЯ

ШРН – шкаф наружный
ШРВ – шкаф внутренний



3. ГАБАРИТНЫЕ РАЗМЕРЫ И МАССА

Артикул	Габаритные размеры, мм, АхВхН	Масса, кг	Артикул	Габаритные размеры, мм, АхВхН	Масса, кг
ШРН -0	365x122x651-691	5,10	ШРВ -0	405x122x670	5,85
ШРН -1	454x122x651-691	5,80	ШРВ -1	494x122x670	6,85
ШРН -2	554x122x651-691	7,28	ШРВ -2	594x122x670	8,33
ШРН -3	704x122x651-691	9,50	ШРВ -3	744x122x670	10,55
ШРН -4	854x122x651-691	11,27	ШРВ -4	894x122x670	12,77
ШРН -5	1004x122x651-691	13,49	ШРВ -5	1044x122x670	14,99
ШРН -6	1154x122x651-691	15,70	ШРВ -6	1194x122x670	17,21
ШРН -7	1304x122x651-691	17,90	ШРВ -7	1344x122x670	19,43

4. КОМПЛЕКТНОСТЬ

Шкаф 1 шт.
Паспорт 1 шт.
Коробка упаковочная 1 шт.

5. УСЛОВИЯ МОНТАЖА И ЭКСПЛУАТАЦИИ

- 5.1. Монтаж шкафа осуществляется путем его крепления к полу с помощью отверстий в выдвижных ножках.
- 5.2. В боковых стенках шкафа выполнена перфорация, сегменты которой удаляются в необходимом месте для подсоединения трубопроводов к коллекторам систем отопления и водоснабжения.
- 5.3. Регулировка шкафа по высоте до 80 мм осуществляется с помощью выдвижных ножек. Регулировка шкафа внутреннего по глубине посадки производится с помощью выдвижной рамки, связанной с дверкой. Диапазон регулировки – до 65 мм.
- 5.4. Условия хранения, транспортировки и эксплуатации шкафа в части воздействия климатических факторов по ГОСТ 15150-69.
- 5.5. При транспортировке, хранении и эксплуатации не допускаются удары и другие действия, приводящие к механическим повреждениям шкафа и его защитного покрытия.

