

Биметаллический радиатор отопления



ENZA

RADIATORI

Технический паспорт



Fe+Al



ENZA BM500/80

Гарантия

10
лет

Рабочее
давление

30
бар

Итальянское
качество



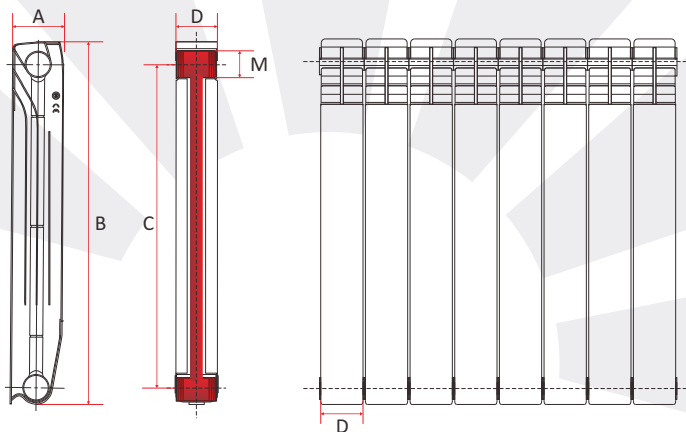
1. Применение и назначение

Секционные биметаллические радиаторы предназначены для использования в качестве отопительных приборов в системах водяного отопления в жилых, административных и общественных зданиях.

Радиаторы могут устанавливаться как в автономных системах отопления, так и в системах центрального отопления с применением двухтрубных, однотрубных или лучевых схем монтажа. Благодаря высокой теплоотдаче секций радиаторы можно использовать в низкотемпературных системах отопления.

2. Конструкция радиатора

Секции радиатора изготавливаются из высокопрочного алюминиевого сплава методом литья под давлением. Секции соединяются между собой при помощи стальных nipples, а герметичность в местах соединения секций обеспечивается уплотнительными прокладками. Каждая секция биметаллического радиатора состоит из стального сердечника с наружным оребрением из алюминиевого сплава. Сердечник представляет собой конструкцию из верхнего и нижнего коллекторов горизонтального типа, соединенных между собой вертикальным коллектором. Такая особая конструкция радиатора гарантирует контакт теплоносителя только со сталью, а наружный алюминиевый слой обеспечивает более высокую теплоотдачу. На секции наносится многослойное покрытие из эпоксидного полиэстера, выполненное методом электрофореза и электростатического распыления порошковой краски в поле коронного разряда. Для покраски радиаторов (в стандартном серийном варианте) используется краска белого цвета RAL9010 / RAL9016. Краска наносится на всю поверхность радиаторов как с лицевой и тыльной сторон, так и с торцов – между оребрением. Цвет радиаторов из разных партий может незначительно отличаться по оттенку. Фасадная поверхность радиаторной сборки имеет три конвекционных «окошка», образованных за счет изгиба продольных ребер. Радиаторы поставляются в заводской сборке с числом секций от 4 до 12.



3. Технические характеристики секции

№	Название показателей	Единица измерения	Модель
			500/80
1.	Рабочее давление	МПа	3.0
2.	Испытательное давление	МПа	4.5
3.	Тепловая отдача одной секции	Вт	180
4.	Температура теплоносителя	°С	110
5.	Интервал водородного показателя теплоносителя	РН	7-9.5
6.	Емкость одной секции	л	0.3
7.	Вес секции*	кг	1.55
8.	Межосевое расстояние (С)	мм	500
9.	Диаметр входного отверстия (М)	Дюйм	G 1"
10.	Высота секции (В)	мм	562
11.	Глубина одной секции (А)	мм	80
12.	Ширина секции (D)	мм	80

* Вес секции рассчитывается с учётом массы слоя покраски и приходящейся на секцию усреднённой массы ниппелей и прокладок. Производитель оставляет за собой право изменять характеристики и конструкцию без предварительного уведомления.

4. Комплект поставки

- Радиатор в сборе в упаковке (от 4 до 12 секций)
- Технический паспорт

Примечание: Монтажный радиаторный комплект приобретается отдельно

5. Монтаж, эксплуатация и техническое обслуживание радиатора



Перед монтажом радиатора необходимо уточнить параметры сети отопления дома (рабочее давление, температуру и РН теплоносителя) и согласовать в письменном виде установку / замену радиаторов с ДЭЗ (РЭУ, ЖЭК). Несоответствие паспортных рабочих параметров радиатора может привести к преждевременному выходу его из строя.

- 5.1 Проектирование, монтаж и эксплуатация системы отопления должны осуществляться в соответствии с требованиями СНиП 2.04.05-91 и СНиП 3.05.01-85.
- 5.2 Параметры теплоносителя должны удовлетворять требованиям, изложенным в параграфе «Технические характеристики секции», а также требованиям, приведенным в «Правилах технической эксплуатации электрических станций и сетей Российской Федерации» РД 34.20.501.-95 (7).
- 5.3 Монтаж и установка радиаторов должны осуществляться специализированными организациями, обладающими лицензией на проведение соответствующих работ.
- 5.4 Радиаторы могут устанавливаться в системах со стальными, медными, металлопластиковыми трубами и трубами из полимерных материалов.
- 5.5 Монтаж радиаторов производится только на подготовленную (оштукатуренную поверхность) и только в индивидуальной полиэтиленовой упаковке, которая снимается

после окончания отделочных работ.

5.6 При установке радиатора для оптимальной теплоотдачи рекомендуется обеспечить следующие расстояния: до пола ≥ 100 мм; до стены ≥ 30 мм; до подоконника / полки ≥ 100 мм.

5.7 Количество кронштейнов:

- при количестве секций 10 и менее: не менее 3 кронштейнов;
- при количестве секций более 10: не менее 4 кронштейнов.

5.8 Радиатор следует устанавливать строго горизонтально. Отклонение от горизонтали радиаторной сборки не должно превышать 0.5 мм на каждые 10 секций.

5.9 Для герметизации стыков между пробками (футорками) и радиаторов запрещается использование пакли, льна и прочих материалов, в качестве пробок и футорок необходимо применять только специальные изделия для радиаторов со специальными прокладками.

5.10 Во время монтажа необходимо соблюдать следующее:

- Рекомендуется устанавливать на каждый радиатор автоматический или ручной клапан спуска воздуха (перед установкой клапана следует убедиться, что радиатор отключен от общей системы отопления).
- На входе / выходе радиатора необходимо устанавливать запорно-регулирующую арматуру.
- В течение периода эксплуатации радиатор должен быть заполнен теплоносителем.
- Перед радиатором в однотрубных системах отопления необходима установка замыкающего участка (байпаса).

5.11 После завершения монтажа необходимо произвести гидравлическое (пневматическое) испытание системы отопления (см. п.3.1. СНиП 3.05.01-85).

5.12 В процессе эксплуатации необходимо производить очистку наружных поверхностей радиаторов – 1 раз в начале и 1-2 раза в течение отопительного сезона. Радиатор следует протирать мягкой материей с использованием слабого мыльного раствора. Использование абразивных материалов для очистки радиаторов не допускается.

5.13 Для избежания замерзания воды в радиаторах, запрещается обдув радиатора струями воздуха с отрицательной температурой, эксплуатация системы отопления при отрицательных наружных температурах с незакрытым контуром здания и до окончания работ по теплоизоляции, иначе это может привести к нарушению целостности радиатора, появлению трещин в корпусе и разрушению прокладок.

ЗАПРЕЩАЕТСЯ:

5.14 Отключать радиаторы от системы отопления (перекрывать оба запорных вентиля на входе / выходе радиатора) за исключением случаев технического обслуживания или демонтажа радиаторов;

5.15 Использовать теплоноситель, обладающий коррозионными свойствами;

5.16 Спускать теплоноситель из сети отопления при перерывах в работе и остановке в летний период, за исключением аварийных ситуаций и профилактических работ, но не более чем на 15 дней в году;

5.17 Зачищать боковые поверхности радиатора абразивными материалами или лезвием;

5.18 Садиться на радиатор;

- 5.19 Эксплуатировать радиатор в системе, в которой имеется электрический потенциал;
- 5.20 Допускать детей к играм с вентилями и воздушным клапаном, установленными на радиаторах;
- 5.21 Сушить белье или другие предметы на радиаторе.

6. Условия хранения и транспортировки

- 6.1 Приборы должны храниться в упаковке предприятия-изготовителя в закрытых помещениях или под навесом и должны быть защищены от воздействия влаги и химических веществ.
- 6.2 Изготовитель не несет ответственности за повреждения, возникшие в результате или в процессе транспортировки радиаторов.
- 6.3 При транспортировке следует принять меры для защиты радиаторов от повреждения твердыми предметами. Не допускается бросать радиаторы, а также кантовать упаковку с помощью строп.

7. Гарантийные обязательства

- 7.1 Все радиаторы проходят заводское испытание давлением 4.5 МПа.
- 7.2 Изготовитель гарантирует соответствие радиаторов требованиям безопасности, при условии соблюдения потребителем правил использования, транспортировки, хранения, монтажа и эксплуатации. Гарантия распространяется исключительно на дефекты, возникшие по вине завода-изготовителя.
- 7.3 Завод-изготовитель гарантирует бесперебойную работу радиаторов в течение 10 лет, если монтаж радиатора и системы отопления, а также их эксплуатация осуществлялись в соответствии с действующими нормативами.
- 7.4 Гарантия продавца распространяется на радиаторы в течение 1 года со дня продажи. Под гарантией понимается замена элементов радиатора с производственными дефектами или дефектами материала, выявленными в процессе эксплуатации прибора.
- 7.5 Приборы, вышедшие из строя по вине пользователя, обмену, возврату и / или денежному возмещению не подлежат. Ущерб, причиненный вследствие неправильной установки и / или эксплуатации радиаторов, возмещению не подлежит. Гарантия не распространяется в случаях возникновения электростатической коррозии, которые приравниваются к нарушению требований по эксплуатации прибора.
- 7.6 Необходимым гарантийным условием является наличие настоящего технического паспорта с указанием даты продажи, подписи и штампа торгующей организации, накладной или товарного чека, а также копии лицензии монтажной организации, акта испытаний и справки из ЖЭКа о рабочем давлении в системе отопления в день аварии.
- 7.7 Новые гарантийные обязательства вступают в силу со дня обмена.

Гарантийный талон

Секционный биметаллический радиатор водяного отопления ENZA

Модель	Количество секций	Количество радиаторов
Продавец <i>М.П. торгующей организации</i>	Дата продажи	
Название организации, осуществившей монтаж радиатора:		
Номер лицензии:		
Номер договора:		
ФИО ответственного лица:		
Контактный телефон:		
<i>М.П. организации, осуществившей монтаж радиатора</i>	Подпись _____	
С правилами установки и эксплуатации ознакомлен, претензий к комплектации и внешнему виду не имею		
		_____ (подпись покупателя)